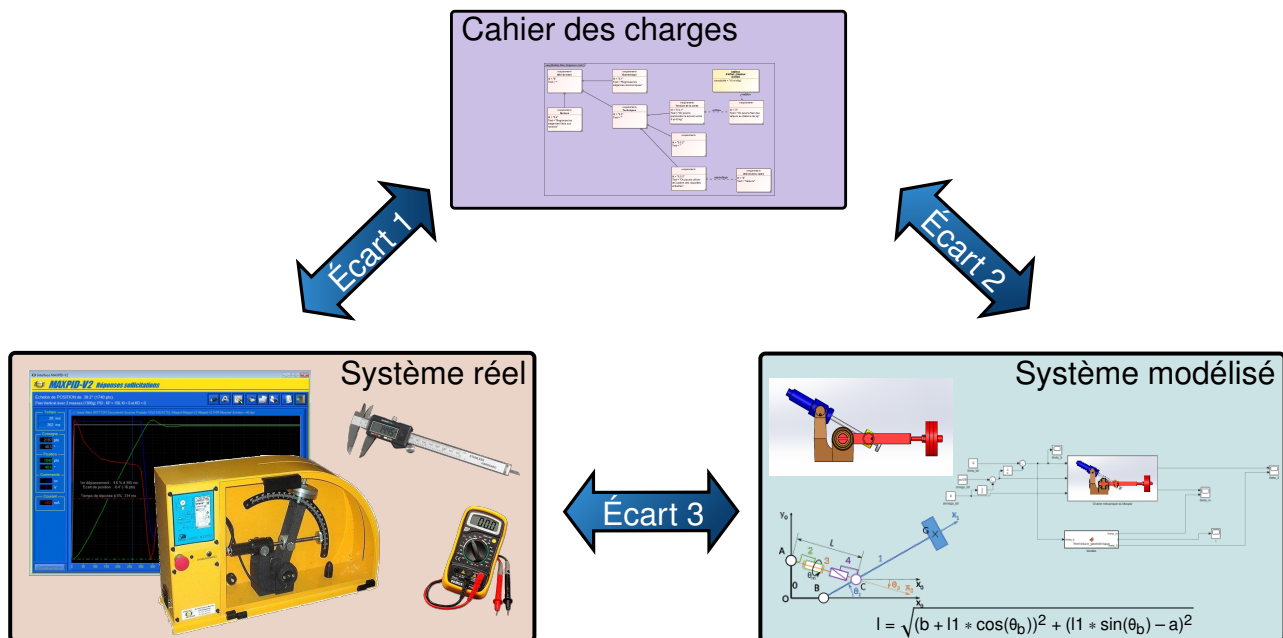




Modeleurs volumique

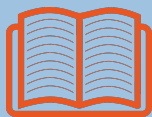


Référence	S09 - TP01 - I04
Compétences	B2-10: Déterminer les caractéristiques d'un solide ou d'un ensemble de solides indéformables. B2-11: Intégrer ou modifier une pièce dans un assemblage à l'aide d'un modeleur volumique 3D. E1-05: Lire et décoder un document technique.
Description	Modélisation cinématique des mécanismes. Représentation graphique, sur les maquettes numériques de systèmes courants, les champs de vecteurs vitesse et accélération.
Système	Moteur à explosion


Objectif du TP:
Assembler un mécanisme sur un modeleur 3D


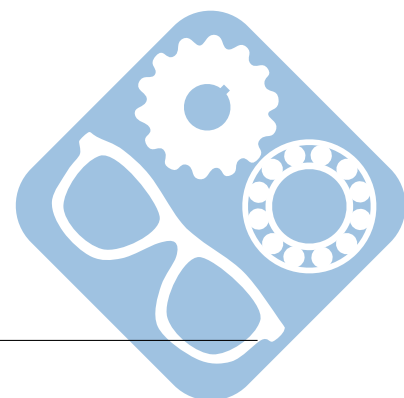
La démarche de l'ingénieur permet :

- De vérifier les performances attendues d'un système, par évaluation de l'écart entre un cahier des charges et les réponses expérimentales (écart 1),
- De proposer et de valider des modèles d'un système à partir d'essais, par évaluation de l'écart entre les performances mesurées et les performances simulées (écart 2),
- De prévoir le comportement à partir de modélisations, par l'évaluation de l'écart entre les performances simulées et les performances attendues du cahier des charges (écart 3).



Pour ce TP, vous aurez besoin :

- Une ressource permettant la prise en main du logiciel Meca3d est disponible [ici](#).



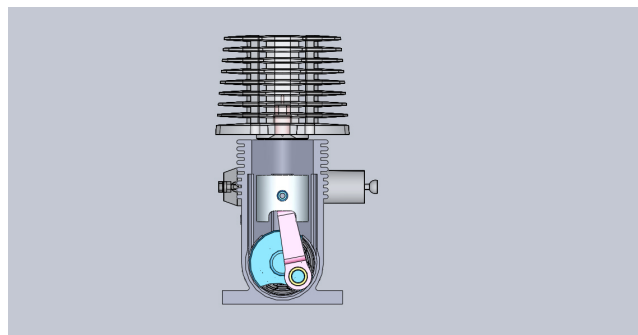
L'objectif de ce TP est de permettre l'assemblage d'un système dans un modeleur volumique. Pour cela, il faut dans un premier temps réaliser un modèle de liaisons isostatique. Pour cela, nous allons passer par les étapes suivantes :

-
- Tracer les directions des vitesses caractéristiques.

1 Paramètres de modélisation

1.1 Première modélisation

Question 1 A partir de la vidéo montrant l'animation du modèle numérique, réaliser le graphe des liaisons de ce système. Les numéros des pièces sont indiqués sur la figure.



Question 2 Réaliser le schéma cinématique correspondant.

1.2 Degré d'hyperstatisme du système

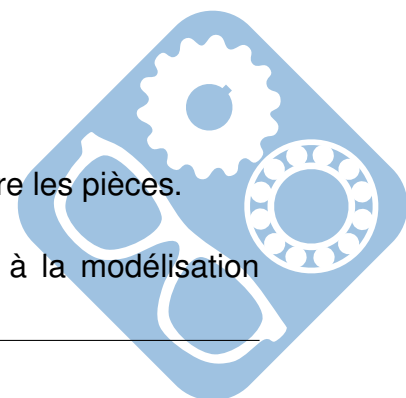
Réaliser sur le logiciel le paramétrage du système en indiquant les pièces en jeu, ainsi que les liaisons décrites au préalable sur le graphe de liaison.

Question 3 Donner ici le nombre de mobilités ainsi que le degré d'hyperstatisme présent sur le modèle. Critiquer le résultat.

1.3 Nouveau modèle pour la simulation

Question 4 Rendre ce modèle isostatique en modifiant les liaisons entre les pièces.

Question 5 Réaliser le nouveau schéma cinématique correspondant à la modélisation modifiée.



2 Création du modèle de simulation

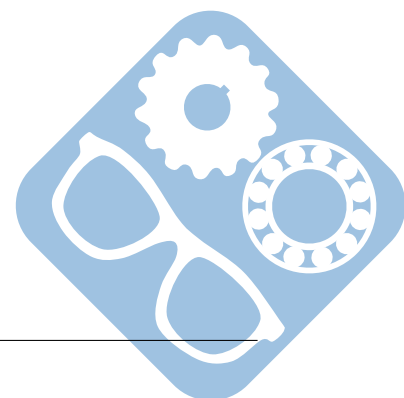
Question 6 Mettre en place les contraintes, issues du graphe précédent, entre les surfaces des pièces.

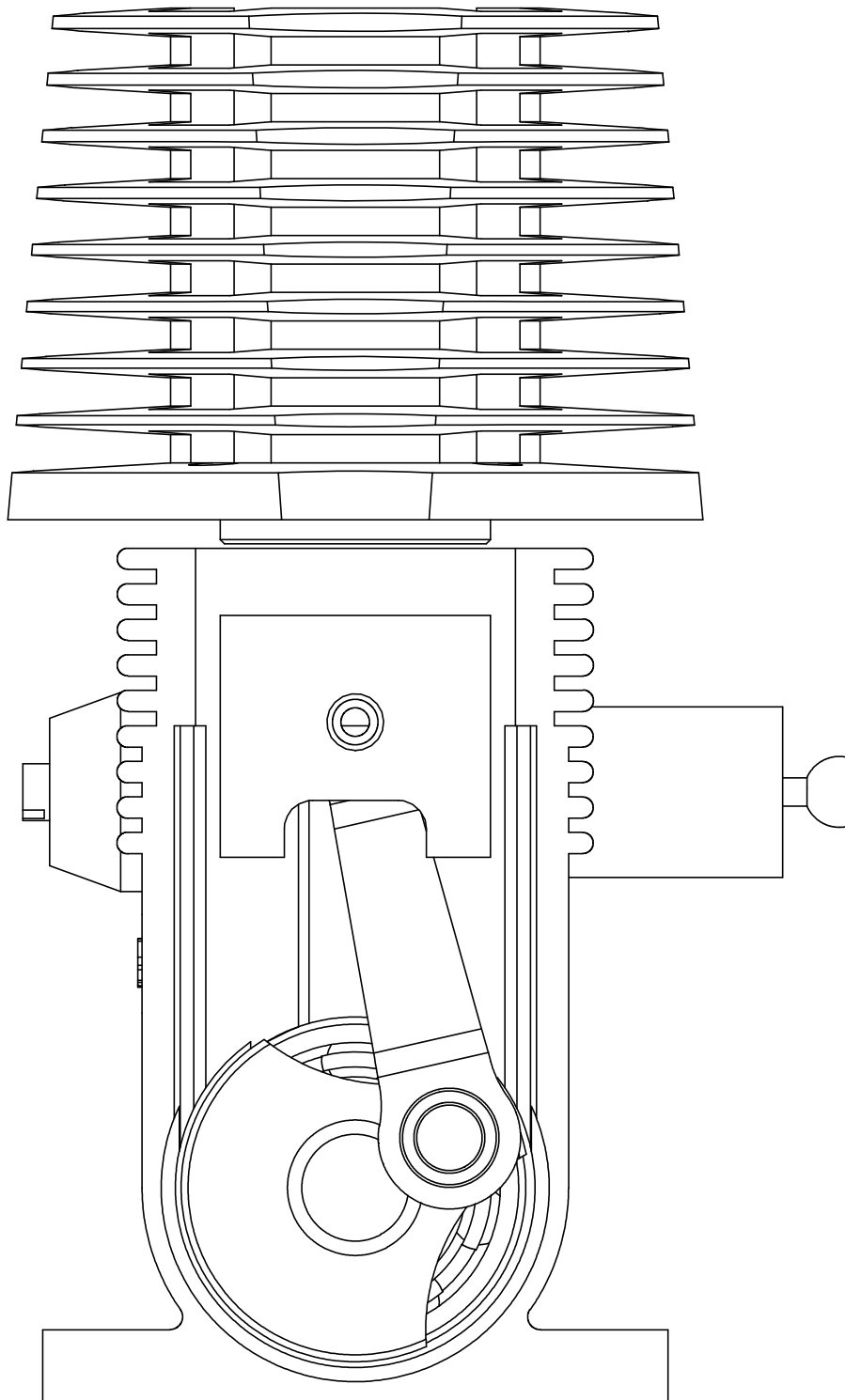
3 Résoudre graphiquement un problème cinématique

Les tracés correspondants aux questions suivantes seront effectués sur la mise en plan donnée en annexe.

Question 7 A l'aide de la simulation du mouvement du système, déterminer les CIR du mouvement de chacune des pièces par rapport au bâti.

Question 8 Conduire alors une étude de cinématique graphique afin de tracer l'ensemble des vitesses qui vous paraissent intéressantes par rapport au bâti.





SAUF INDICATION CONTRAIRE: LES COTES SONT EN MILLIMETRES ETAT DE SURFACE: TOLERANCES: LINEAIRES: ANGULAIRES:		FINITION:		CASSER LES ANGLES VIFS		NE PAS CHANGER L'ECHELLE		REVISION	
NOM		SIGNATURE		DATE		TITRE:			
AUTEUR									
VERIF.									
APPR.									
FAB.									
QUAL.						MATERIAU:		No. DE PLAN	
								moteur	
						MASSE:		A4	
						ECHELLE:1:2		FEUILLE 1 SUR 1	

